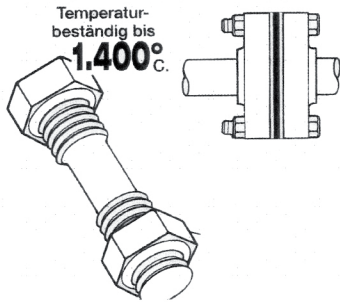


# MS-Keramik Antihaftmittel



- kein „Fressen“ - kein Bruch mehr
- Bis 1400°C hitzebeständig
- „Montagefix“ problemlos und sicher
- „Langzeit-Konservierer“

**MS-Keramik Antihaftmittel** ist hervorragend geeignet für alle umwelt- und thermisch belasteten Metallteile. Besonders empfehlenswert für festen, genauen Anzug und problemlose Montage von Schrauben, Bolzen, Wellen, Spindeln, Dichtungen, Armaturen, Flanschen und Rohrverbindungen.

**MS-Keramik Antihaftmittel** verhindert dauerhaft Korrosionsbildung und ist idealer Langzeitschutz gegen Rost. Es wirkt speziell gegen Beschädigungen, beugt Verspannungen vor und verhindert Bruch. Es hinterlässt keinerlei unerwünschte Rückstände und ist kalt- und warmwasserbeständig.

Nicht anwenden bei Sauerstoffsystemen, Ammoniak und Acetylen.

- **MS-Keramik Antihaftmittel** erleichtert die Montage und Demontage von Bolzen, Schrauben, Passsitzen, Buchsen, Lagern, Flachdichtungen, Kupplungen usw.
- Schont Gewinde und Passteile zur Wiederbenutzung, durch Verhindern von Festfressen und Korrosion auch bei extremen Temperaturen
- Widersteht Wasser und vielen Chemikalien
- Findet Anwendung auf Stahl, Gusseisen, Aluminium, Messing, Bronze und Kupfer
- Ermöglicht die Demontage von Maschinenteilen, die lange hohen Temperaturen ausgesetzt waren, Verbindungen an Kesselanlagen, Dampfleitungen, Glühöfen, Auspuffanlagen usw.

Gebindeeinheiten: 500 ml Spray / 1 kg Paste / 10 kg Eimer

**PV Dichtungstechnik**